

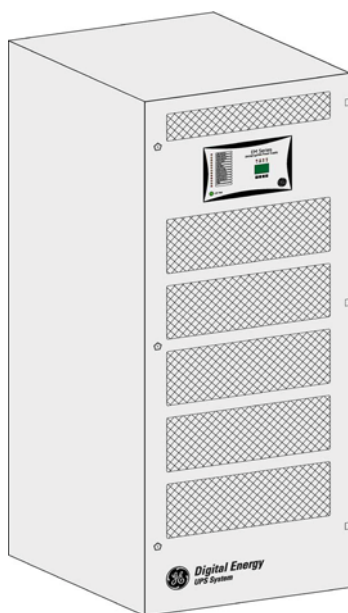
GE
Digital Energy

Технические данные

Источник бесперебойного питания Digital Energy™

EM Series 40

Модульный ИБП 40кВА / 400В~ СЕ / Модификация 1



GE Consumer & Industrial SA

General Electric Company
CH - 6595 Riazzino (Locarno)
Zwitzerland

T +41 (0)91 / 850 51 51

F +41 (0)91 / 850 52 52

www.gepowerquality.com



imagination at work



Certified
Quality System
ISO 9001

ОБЩИЕ ДАННЫЕ		
Топология	VFI, двойное преобразование	
Выходная мощность при PF=0.6...0.8 индуктивного типа	кВА/кВт	40/32
Число модулей ИБП		До 12
Общий КПД при 100% нагрузке и PF=0.8 индукт. в режиме VFI		94.7
Общий КПД при 75% нагрузке и PF=0.8 индукт. в режиме VFI	%	95.2
Общий КПД при 50% нагрузке и PF=0.8 индукт. в режиме VFI		95.4
Рассеивание тепла при 100% нагрузке в режиме VFI, PF=0.8 и заряженных батареях	кВт	1.7
Количество охлаждающего воздуха (25°C ÷ 30°C)	м ³ /час	530
Уровень интенсивности шума	дБ(А)	60
Тип аккумуляторных батарей	Необслуживаемые свинцово-кислотные (VRLA)	
Рабочая температура окружающей среды	ИБП: 0°C ÷ 40°C	
Температура хранения	ИБП: -25°C ÷ +55°C АКБ: -20°C ÷ +40°C (при увеличении температуры время хранения АКБ без подзаряда сокращается)	
Относительная влажность	Макс. 95% (без конденсации)	
Макс. высота без снижения мощности	1000м	
Снижение мощности (по IEC 62040-3)	Снижение мощности: 1500м: -5% / 2000м: -9% / 2500м: -14% / 3000м: -18%	
Степень защиты корпуса	IP 20 (IEC 60529)	
Стандарты безопасности	EN/IEC 62040, CE маркировка	
Стандарты ЭМС	EN/IEC 62040-2 Class C3	
Стойкость к электростатическому разряду	4кВ контактный / 8кВ через воздух	
Внутренняя защита	Все опасные элементы защищены	
Транспортировка	Шкаф можно поднимать погрузчиком / модуль ИБП переносится вручную	
Цвет	RAL 7035 (светло-серый)	
Установка шкафа	Может устанавливаться вплотную к стене и крепиться к полу	
Доступ для обслуживания	Доступ только спереди	
Подключение внешних кабелей	Снизу спереди (или сверху в дополнительном шкафу)	
Вентиляция	Принудительная вентиляция с контролем температуры и регулированием скорости вращения	
ВЫПРЯМИТЕЛЬ		
Мост выпрямителя	Трехфазный, IGBT	
Стандартное входное напряжение	Номинальное: 3 x 380В / 400В / 415В + N Допустимое напряжение на входе выпрямителя: 340В ÷ 460В	
Входная частота	50 / 60 Гц +/-5%	
Входной коэффициент мощности	0.99	
КНИ входного тока	<4% при нагрузке более 75%	
Последовательное включение	Активируется по сигналу GEN ON	
Допустимое отклонение выходного напряжения	+/- 1%	
Пульсация постоянного напряжения	<1%	
Пульсация постоянного тока	Макс. 5% ёмкости АКБ [Ач], выраженной в А	
Характеристика заряда батарей	IU (DIN 41773), T° температурная компенсация, плавающий подзаряд	
Ограничение тока заряда батарей	Программируется	
Входная мощность ИБП (для каждого модуля)		
Входная мощность при номинальной нагрузке (PF=0.8 индукт.) инвертора и заряженных батареях		33.8 кВт
Макс. входная мощность при номинальной нагрузке инвертора и макс. токе заряда батарей (программируется)		43.2 кВт
Макс. ток заряда батарей		16 А

АККУМУЛЯТОРНАЯ БАТАРЕЯ

Тип батарей	VRLA – необслуживаемые свинцово-кислотные
Плавающее напряжение при 20°C	От 2x268 до 2x330 В= (зависит от количества элементов)
Количество элементов	2x120÷2x144 (при 2.23V ÷ 2.30 В/элемент)
Мин. напряжение разряда (программируется)	1.65 В/элемент
Время заряда	<5 часов до 90% емкости
Автоматический и ручной тест батарей	Стандартно
Конфигурация батарей	Общая батарея / групповая батарея / индивидуальная батарея

Данные по батареям

Мощность постоянного тока при полной нагрузке и к.м.=0.8 индуктивного типа	33 кВт
--	--------

ИНВЕРТОР

Номинальная полная выходная мощность при PF=0.6 ... 0.8 индуктивного типа	40 кВА
Номинальная выходная мощность при PF=0.8 индукт.	40 кВт
Номинальное выходное напряжение	3 x 380В / 400В / 415В + N (программируется на месте)
Мост инвертора	IGBT-технология
Форма волны выходного напряжения	Синусоидальная
Допустимое отклонение выходного напряжения:	
- статическое	+/- 1%
- динамическое (при перепаде нагрузки 0-100-0%)	<= 5%
- динамическое (при перепаде нагрузки 0-50-0%)	< 2%
- время восстановления ±1%	20 мсек
- КНИ напряжения при 100% линейной нагрузке	< 2%
- КНИ напряжения при 100% нелинейной нагрузке (EN 50091)	< 5%
Отклонение напр. при 100% разбалансе нагрузки (L-N)	+/- 2%
Выходная частота	50 / 60 Гц
Допустимое отклонение выходной частоты:	
- внутренняя синхронизация	+/- 0.1%
- с синхронизацией по сети – регулируется до	+/- 5%
Сдвиг фаз:	
- при 100% сбалансированной нагрузке	120°: +/- 1%
- при 100% разбалансированной нагрузке	120°: +/- 3%
Перегрузочная способность (при температуре 25°C)	125% - 10 мин., 150% - 1 мин.
Характеристики короткого замыкания	Электронная защита от короткого замыкания, ограничение тока 2 x I _{ном} в течение 3 сек.
Способность предохранителей срабатывать	20% I _{ном} в пределах 5-10 мсек. (с авт. выключателем типа C)
Крест-фактор	3:1

БАЙПАС

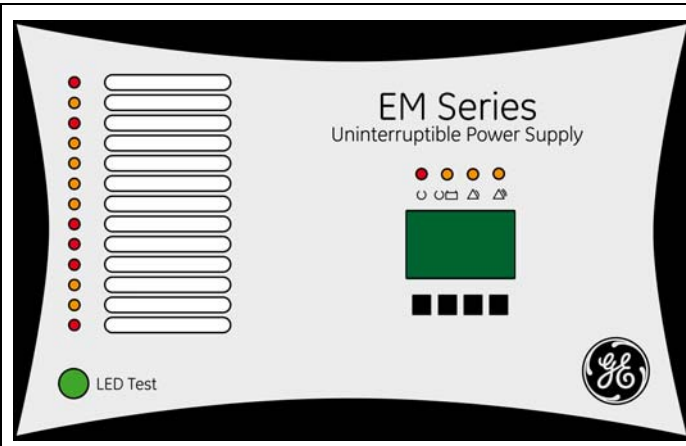
Подключение	Раздельное (рекомендуется) или объединённое с входом выпрямителя
Основные компоненты	- тиристорный переключатель байпаса (SCR) - ручной переключатель для технического обслуживания
Пределы напряжения переключения нагрузки инвертор/байпас	Напряжение +/- 10%; частота +/- 5%; (регулируется)
Перегрузочная способность	150% - 10 мин & 500% I _{ном} - 100 мсек, без повторения

ИНТЕРФЕЙС

6 «сухих» контактов	- стандартный набор сигналов - 4 программируемых сигнала (опция)
Тип последовательного интерфейса	RS232 или RS485
Входные сигналы	- удалённое отключение (НО контакт, устанавливается пользователем) - GEN ON (работа от резервного ДГУ, НО контакт, устанавливается пользователем) - Срабатывание внешних предохранителей АКБ

Замечание: все указанные значения являются типовыми. Между отдельными устройствами могут быть различия.

ПАНЕЛЬ УПРАВЛЕНИЯ И СИГНАЛИЗАЦИЯ



Панель управления спереди ИБП выполняет функцию интерфейса оператора и состоит из следующих элементов:

- ЖК дисплей с подсветкой:
 - Поддержка нескольких языков: английский, немецкий, итальянский, голландский, польский
 - Графическая диаграмма состояния ИБП.
- Кнопки управления и настройки параметров.
- Светодиоды индикации состояния ИБП.

ОПЦИИ

СРЕДСТВА КОММУНИКАЦИИ:

1. Плата Ethernet интерфейса (поддержка SNMP, RCMMD, HTML)
2. ПО для отключения серверов

ВСТРОЕННЫЕ В ИБП ОПЦИИ:

1. Дополнительная плата с 4 программируемыми реле

ОПЦИИ В ДОПОЛНИТЕЛЬНЫХ ШКАФАХ:

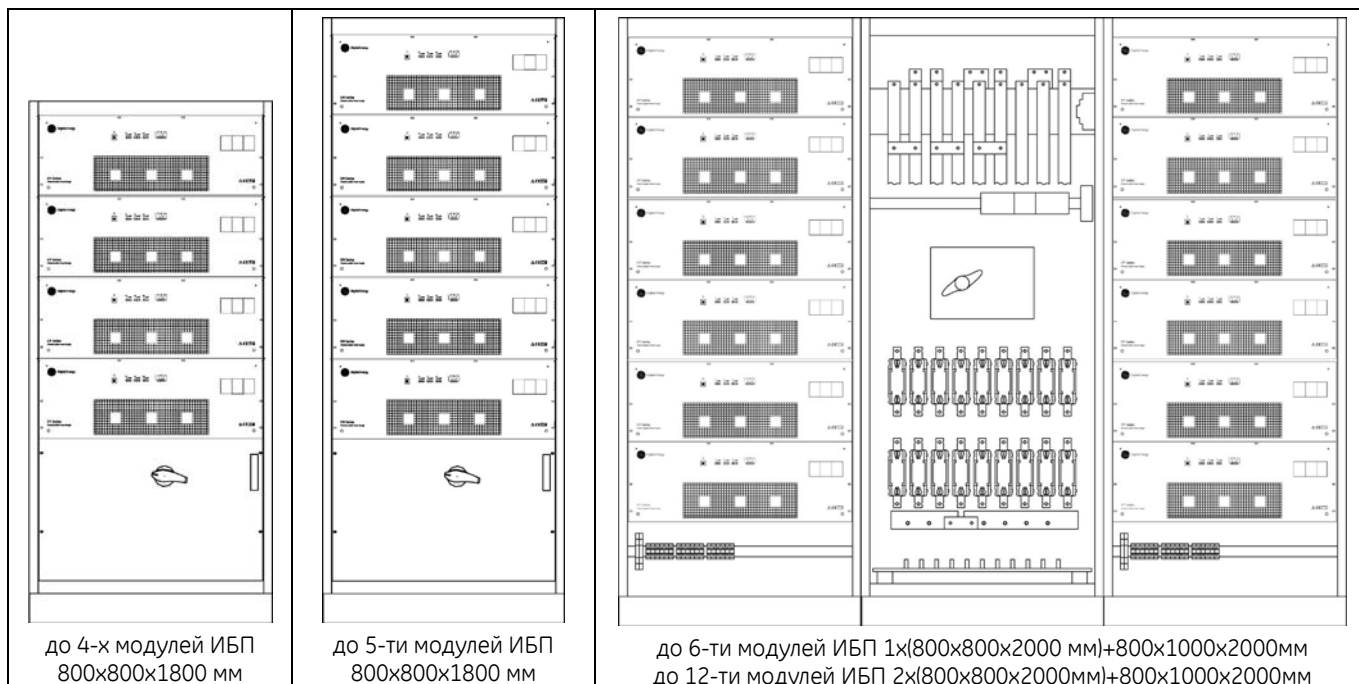
Размеры (ШхГхВ):

1. Шкаф ввода кабелей сверху 200 x 800 x 1800 / 2000 мм

ВНЕШНИЕ ОПЦИИ:

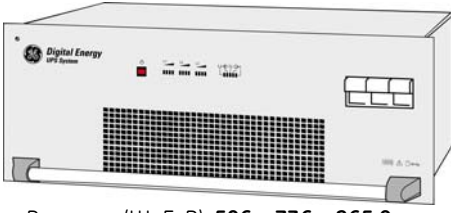
1. Шкаф предохранителей АКБ
2. Защита от обратного тока
3. Температурная компенсация заряда АКБ

ШКАФЫ ИБП (с блоком подключения кабелей переменного тока и АКБ, ручным байпасом)



Вид спереди со снятой передней дверью

ТЕХНИЧЕСКИЕ ДАННЫЕ



Размеры (ШxГxВ): 586 x 736 x 265.8 мм
Вес: 70 кг

Шкафы ИБП: (без модулей ИБП)

До 4-х модулей ИБП:

До 5-ти модулей ИБП:

До 6-ти модулей ИБП:
шкаф ИБП + шкаф подключения

До 12-ти модулей ИБП:

2 шкафа ИБП + шкаф подключения

800x800x1800 мм,
245 кг

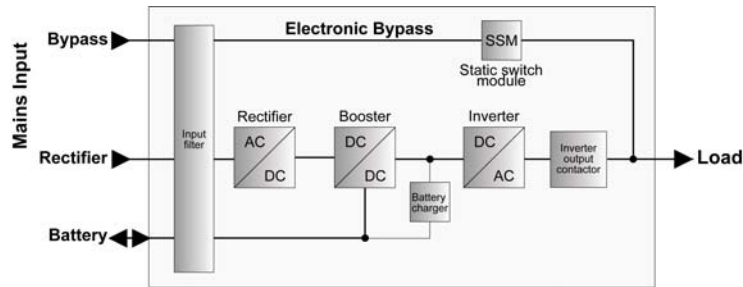
800x800x1800 мм,
250 кг

1800x800x2000 мм,
245 + 350 кг

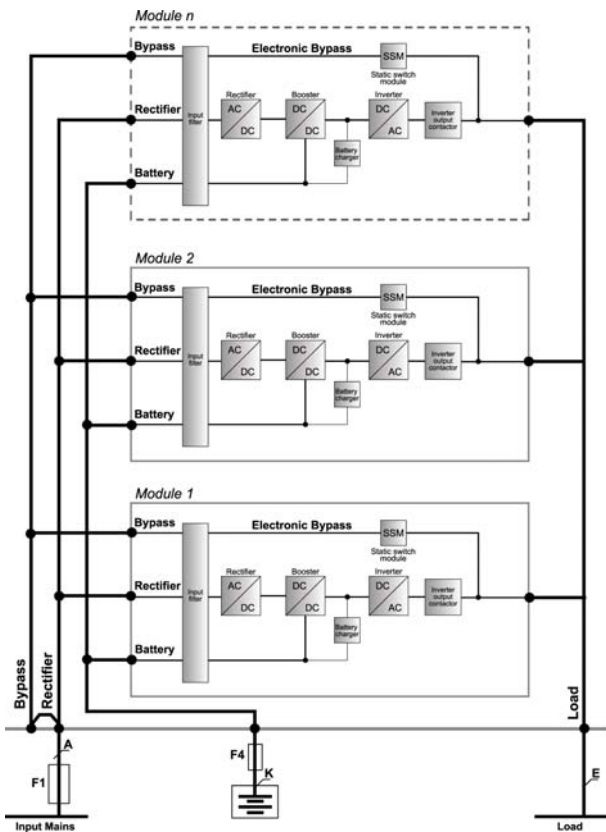
2600x800x2000 мм,
245 + 350 кг

БЛОК-СХЕМА ИБП, ЗАЩИТНЫЕ АППАРАТЫ И СЕЧЕНИЯ КАБЕЛЕЙ

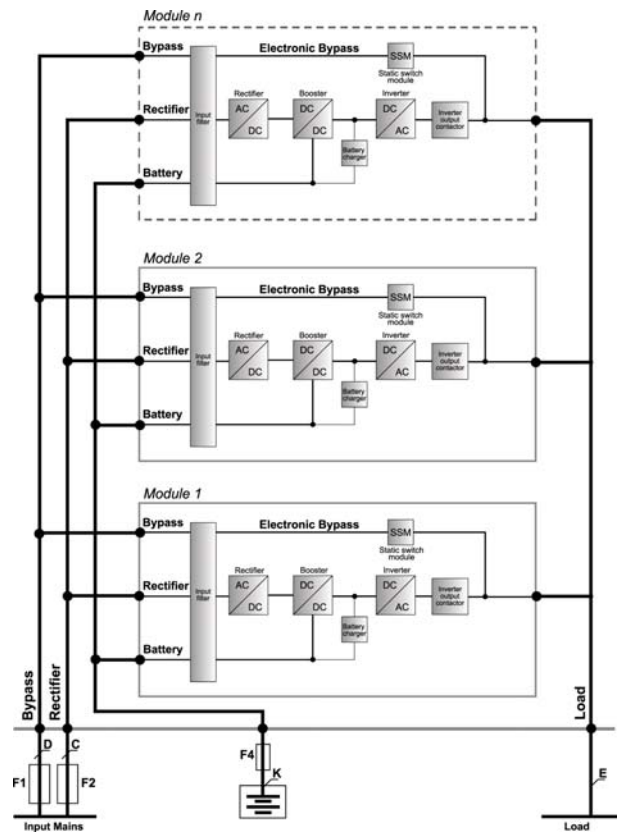
Блок-схема ИБП



Общий вход выпрямителя и байпаса



Раздельные входы выпрямителя и байпаса



Подключение ИБП

Вход выпрямителя (или общий)	Вход байпаса	АКБ	Нагрузка
L1, L2, L3 + N + PE	L1, L2, L3 + N	L1, L2, L3 + PE	L1, L2, L3 + N + PE

Сечения кабелей и номиналы аппаратов защиты – см. в Руководстве по эксплуатации

ВАЖНОЕ ЗАМЕЧАНИЕ !

ИБП разработан для сетей TN. Нейтраль должна быть заземлена и не должна разрываться.

4-х полюсные аппараты защиты не должны применяться на входе ИБП (см. также IEC 60634, IEC 61140, IEC 61557).
В соответствии с IEC 62040-1 должна быть обеспечена защита от обратного тока.